

低成本空气质量 TVOC 有线变送器使用手册

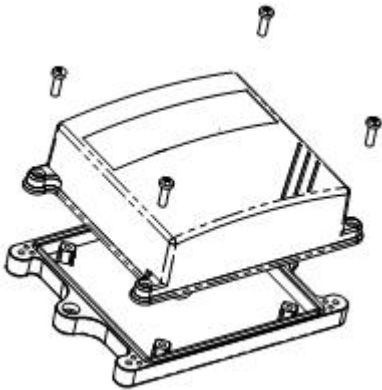
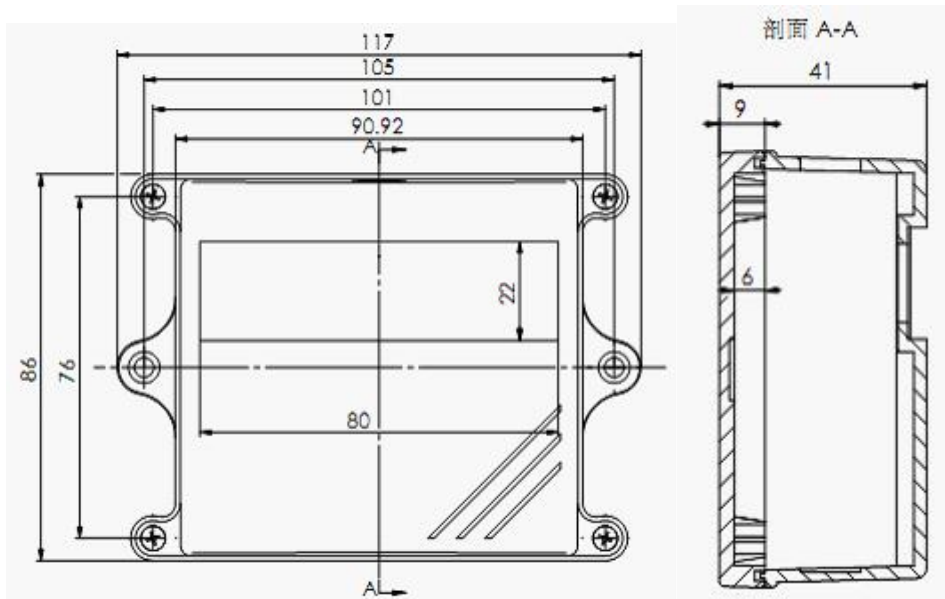
V1.2 版



1 概述

LT-CG-S/T-010-A10021-12-V1.2 TVOC 变送器选用 SNO2 半导体测量探头，电导率随空气中 TVOC 浓度增加而加大，对甲醛、苯、甲苯对人体影响较大的有机挥发气体有较高灵敏度。作为现场采集从站，按照标准 MODBUS-RTU 通信协议 RS485 数字信号上传，能兼容组态王等多种上位机组态软件，并可选配液晶屏现场显示测量数据，还可选配 1 路继电器报警输出。此款多合一传感器只需 1 跟通信电缆远传数据，能现场节省大量模拟信号电缆，价格优势非常明显。产品可广泛用于智能家居，工厂商厦及物联网其它只需对 TVOC 定性分析，简单定量测量，TVOC 超标报警等对精度要求不高，对成本较敏感的环境监测领域。

2 外形规格



3 产品技术指标

TVOC 测量原理：气敏半导体
 TVOC 检测方法：探头电导率与 TVOC 浓度同向增大
 TVOC 测量范围：0~220PPM
 TVOC 测量精度：$\pm 20\%$
 TVOC 测量分辨率：0.1PPM
 TVOC 测量灵敏度：>3
 TVOC 探头寿命：>5 年
 测量稳定时间：5 秒
 响应时间：<10 秒

工作环境：-10~50 度，5~95%RH
 存储环境：-25~60 度



供电电压：DC 6~24V
最大功耗：1200mW

显示方式：LCD 液晶屏（选项）
液晶屏规格：0802 2行显示，每行8个字符
报警（控制）输出（选配）：1路继电器，触点容量（阻性）：3A/AC220V、DC24V

通信接口：RS485
通信速率：2400、4800、9600、19200、38400、115200。默认9600bps。
通信协议：MODBUS-RTU
数据格式：默认1、8、1、9600、N（1位起始位、8位数据位、1位停止位、无校验、9600bps波特率），也可选择奇校验、偶校验。
通信方式：作为MODBUS从站，采用主从轮询方式相应主站请求，将数据上传。
终端类别：从站
节点地址：001~255，由拨码开关硬件设定
节点数量：31
传输距离：500米（RS485通信专用电缆）

变送器出厂前经过三防处理，确保高温高湿特殊环境下长期使用。

安装方式：壁挂式
防护等级：IP54
变送器产品尺寸：115*85*40

产品规格选型表：

序号	名称	规格	备注
1	空气质量（TVOC）变送器	LT-CG-S/D-010-A 10021-12-V1.2	RS485+液晶屏+DC12V 供电+V1.2 版本
2	空气质量（TVOC）变送器	LT-CG-S/D-010-A 10020-12-V1.2	RS485+DC12V 供电+V1.2 版本
3	空气质量（TVOC）变送器	LT-CG-S/D-010-A 10021-DO-12-V1. 2	RS485+液晶屏+1路报警+DC12V 供电+V1.2 版本

4 使用方法

电源：

接线说明：请打开变送器盒盖，按左下接线端子 X1 示意图接线。

+	-
DC 6~24V 电源	电源 地

电源灯或液晶屏亮，表示电源已接通。

RS485 数字信号：

接线说明：请打开变送器盒盖，按右下接线端子 X3 示意图接线。

注意：各台变送器至主站通信电缆必需 A 与 A 短接，B 与 B 短接

B	A
RS485	RS485

为便于用户使用，通常传感器下部的防水接头引出一段四芯线缆

定义如下：红、DC 7~24V 电源+

黑、电源地

黄、RS485-A

蓝、RS485-B

由 8 位拨码开关选定变送器从站地址，断电重启，设定有效。

拨码开关：红色

1	2	3	4	5	6	7	8
ON	ON	ON	ON	ON	ON	ON	ON
OFF	OFF	OFF	OFF	OFF	OFF	OFF	OFF

每位拨码开关、ON：1；OFF：0 采用 16 进制

拨码开关可设定 001~255 个站地址

站地址 00000000 为主站设置，用户需在 001~255 内选择

产品出厂默认：001 站地址

液晶屏（选项）翻屏显示空气质量（TVOC）浓度数据



用户选用人机界面,报警功或控制功能时,可通过电脑测试软件设定传感器阈值,越限报警或控制电气设备动作。

报警输出按接线端子 X4 示意图

ALARM	ALARM
1	2

为用户使用方便,通常我公司引出一段二芯线缆,传感器线缆定义:

棕(红)线——继电器干接点 A	蓝(黑)线——继电器干接点 B

5 质保期限

产品出厂之日起 1 年,1 年内由于产品质量问题免费维修,但不可抗拒因素或人为损坏或使用不当则不在保修范围内。本产品长期维护

6 注意事项

由于 TVOC 传感器需要预热,初次使用或长期停用请将变送器预热 2 小时以上在投入使用,确保采集数据准确

变送器电缆接线时注意不要接错,否则可能烧毁内部元件

请尽量选用信号专用电缆,提高传输距离,>1KM 请选择光纤通信

变送器 RS485 站地址设定不得与其它从站地址重复

变送器已内置 120 欧终端电阻,当变送器位于 485 总线末端,请闭合 S3 短接套

产品出厂时通信协议我司参照 MODBUS-RTU 协议标准,我公司可提供具体通信协议格式,方便用户掌握(详见 MODBUS-RTU 协议手册)。

变送器 RS485 通信,注意从站最多不超过 31 个,否则需另加 RS485 总线桥(中继),且与主站 MODBUS-RTU 协议,波特率等数据格式必需一致。

大批量客户,我公司可按照用户通信协议编制程序。

产品出厂时默认通信波特率 9600bps,1、8、1、N 数据格式。用户如需修改波特率或数据格式,请使用我司提供的串口配置软件进行设置。



变送器至主站距离较近，可以主站供电；如距离较远，建议变送器现场供电。

用户选用报警或控制输出时，设备电气负荷应小于继电器触点容量，否则需另加中间继电器转换

我公司同时生产各种有线及 433M 无线、ZIGBEE 无线采集终端；有线及 433M 无线、ZIGBEE 无线控制终端；有线及 433M、ZIGBEE 无线 GPRS 网关；串口网关；WIFI 网关等多种产品，非常便于变送器配套使用

变送器标配不含通信电缆，需另行购买

变送器标配不含 DC12V/1A 直流电源，需另行购买

石家庄龙腾伟业秉承科技进步原则，致力于技术创新理念。为此，我公司保留任何产品改进而不预先通知的权利，产品结构、参数可能与本手册略有出入，请与实际购买物为准。

石家庄龙腾伟业科技有限公司

石家庄市友谊北大街 311 号

电话：0311-89271570

传真：0311-87789031